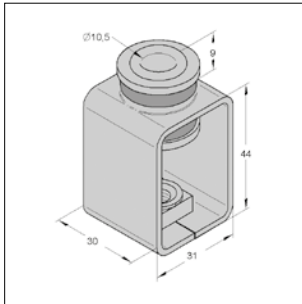
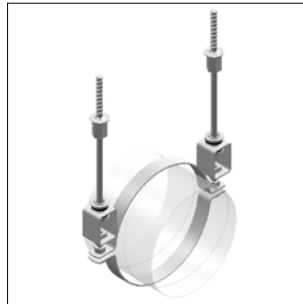


## Dempend element DHL



Dempend element DHL



Luchtkanaalbeugel met dempend element DHL (montagevoorbeeld)



### Uitvoering/montage:

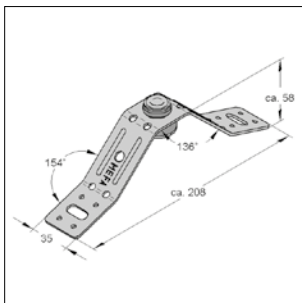
Aansluiting: M8, M10  
Geluiddemping: Volgens DIN 4109

### Technische gegevens:

Materiaal: Staal  
Materiaalsoort: S235  
Oppervlak: Galvanisch verzinkt  
Inlage: Rubber SBR  
Temperatuurbestendigheid: - 35 °C tot + 100 °C

| Omschrijving        | Aansluiting | Max. toel. belasting [kN] | Gewicht [kg/st] | VPE [st] | Artikelnr. |
|---------------------|-------------|---------------------------|-----------------|----------|------------|
| DHL dempend element | M8          | 1,0                       | 0,089           | 50       | M0783301   |
| DHL dempend element | M10         | 1,0                       | 0,095           | 50       | M0783302   |

## Spiraalpijp ophangelement, geluiddempend



Spiraalpijp ophangelement



Spiraalpijp ophangelement met spiraalpijp (montagevoorbeeld)



### Uitvoering/montage:

Aansluiting: M8, M10  
Geluiddemping: Volgens DIN 4109

### Technische gegevens:

Materiaal: Staal  
Materiaalsoort: S235  
Oppervlak: Galvanisch verzinkt  
Inlage: Rubber SBR  
Temperatuurbestendigheid: - 35 °C tot + 100 °C

| Omschrijving              | Materiaal [mm] | Max. toel. belasting [kN] | Gewicht [kg/st] | VPE [st] | Artikelnr. |
|---------------------------|----------------|---------------------------|-----------------|----------|------------|
| Spiraalpijp ophangelement | 35 x 2,0       | 0,9                       | 0,151           | 50       | M9998349   |